

TMC12

OEM压力敏感元件

- 测量范围0~3MPa ... 60 MPa
- 硅压阻敏感元件
- 1.5mA 供电
- 全不锈钢316L材质, $\Phi 12.6\text{mm}$
- 充硅油, 不锈钢膜片保护, 适用于多种流体介质
- 激光陶瓷厚膜补偿电路
- 客户订制灵活
- 通过RoHS, CE认证

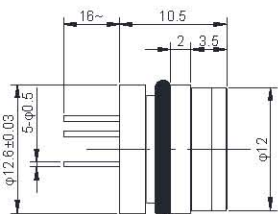


技术参数

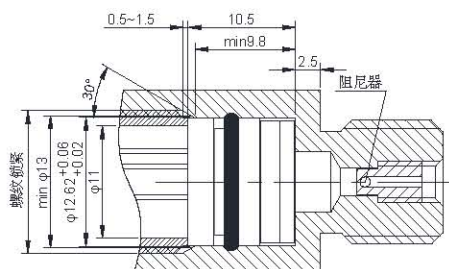
参数	技术指标						
测量范围	3	5	10	20	40	60	MPa
过载压力	6	10	20	40	80	90	MPa
压力类型	A/S	S	S	S	S	S	
非线性 (典型)	± 0.1	± 0.1	± 0.15	± 0.20	± 0.25	± 0.4	%F.S
桥阻	3~6						k Ω
零点输出 (典型)	$\leq \pm 2$ (I _{dd} =1.5mA)						mV
满载输出	40mV (min)			70mV (type)			(I _{dd} =1.5mA)
综合精度 (典型)	± 0.25						%F.S
零点温度漂移 (典型)	± 0.02						%F.S/°C
灵敏度温度漂移 (典型)	± 0.02						%F.S/°C
长期稳定性 (典型)	≤ 0.2 (typ.)						%F.S/年
补偿温度范围 (典型)	-10 ~ +80						°C
工作温度范围 (典型)	-40 ~ +125						°C
贮存温度范围 (典型)	-40 ~ +125						°C
流体温度范围 (典型)	-40 ~ +125						°C
绝缘电阻	≥ 100 (250VDC)						M Ω
振动	20...2000						Hz
	a _{max} =10						g
冲击	100						g
	11						ms
响应时间	≤ 1 (10 ~ 90% F.S)						ms
材质	全不锈钢316L						

外形结构

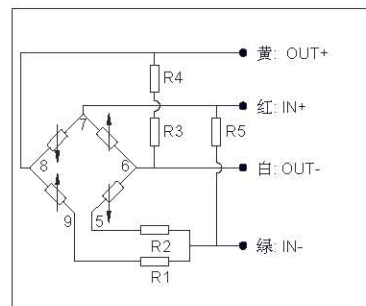
TMC12A



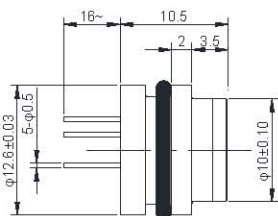
TMC12A 装配举例



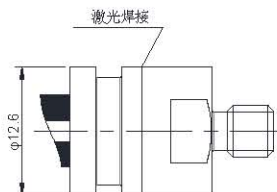
原理图



TMC12B



TMC12B 装配举例



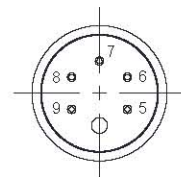
选型表:

型号	产品名称														
TMC12A	OEM 压力敏感元件														
TMC12B	OEM 压力敏感元件														
-	-														
	<table border="1"> <thead> <tr> <th>代码</th> <th>测量范围</th> </tr> </thead> <tbody> <tr> <td>3M</td> <td>0~3MPa</td> </tr> <tr> <td>5M</td> <td>0~5MPa</td> </tr> <tr> <td>10M</td> <td>0~10MPa</td> </tr> <tr> <td>20M</td> <td>0~20MPa</td> </tr> <tr> <td>40M</td> <td>0~40MPa</td> </tr> <tr> <td>60M</td> <td>0~60MPa</td> </tr> </tbody> </table>	代码	测量范围	3M	0~3MPa	5M	0~5MPa	10M	0~10MPa	20M	0~20MPa	40M	0~40MPa	60M	0~60MPa
代码	测量范围														
3M	0~3MPa														
5M	0~5MPa														
10M	0~10MPa														
20M	0~20MPa														
40M	0~40MPa														
60M	0~60MPa														
	<table border="1"> <thead> <tr> <th>代码</th> <th>压力类型</th> </tr> </thead> <tbody> <tr> <td>A</td> <td>绝压(真空是零点)</td> </tr> <tr> <td>S</td> <td>密封表压(大气压为零点)</td> </tr> </tbody> </table>	代码	压力类型	A	绝压(真空是零点)	S	密封表压(大气压为零点)								
代码	压力类型														
A	绝压(真空是零点)														
S	密封表压(大气压为零点)														
TMC12A	- 10M S														

选型举例

接线定义:

镀金柯伐引脚



引脚	TMC12A/B-XX1
5或9	电源-
6	输出-
7	电源+
8	输出+